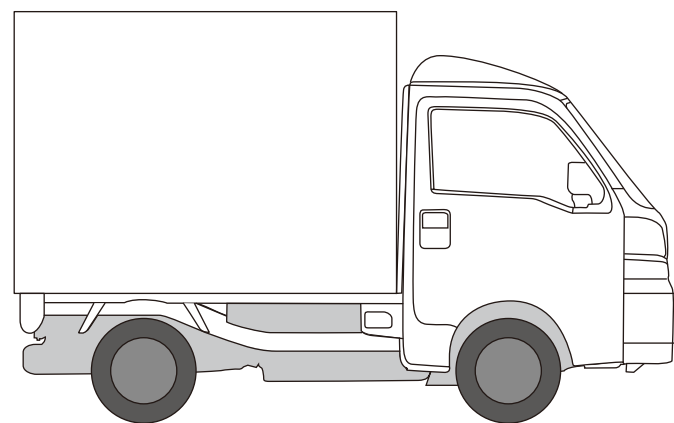
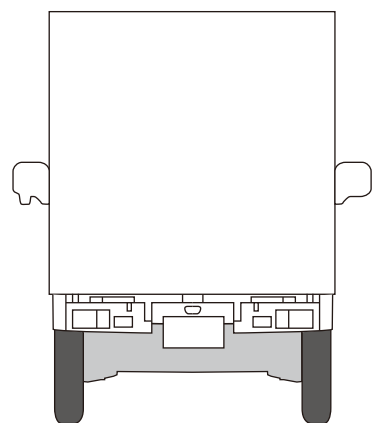
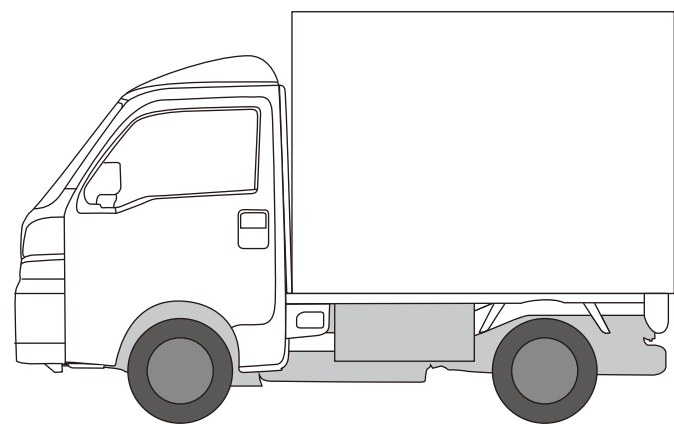
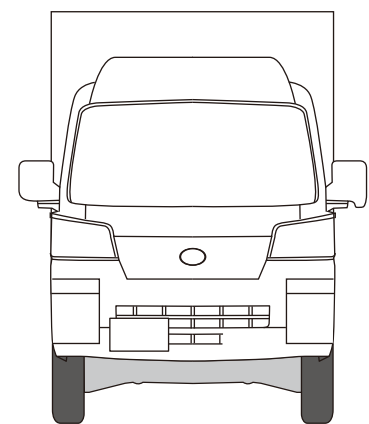


名入れ、架装の指定にご利用ください。



TUM 葵 荏 東 海 特 装 車
TOKAI UTILITY MOTOR

2022年11月版

HIJET

2コンプレッサー方式
低温冷凍車 / 中温冷凍車 / 保冷車

【保証期間】

当社架装部位に限り、新車登録から
1年間、またはその期間内の**2万km**まで。



一般社団法人
日本自動車車体工業会会員企業

【英文名】
Japan Auto-Body Industrise Association Inc.
【略称：JABIA】

【お問い合わせ先】

ボディ架装及び、補給・サービスに関する内容

冷凍機に関する内容

TUM 葵 荏 東 海 特 装 車
TOKAI UTILITY MOTOR

【本社 / 工場】 〒446-0053
愛知県安城市高棚町井荒井 38 番地
TEL:0566-92-1176 FAX:0566-92-6673

COLD STAR

株式
会社 **東光冷熱エンジニアリング**

【本社】 〒243-0206
神奈川県厚木市下川入 832-4
TEL:046-245-1734 FAX:046-245-0783

※本仕様ならびに装備は予告なく変更することがあります。(このカタログの内容は2022年11月現在のものです。)
※ボディカラーおよび内装色は撮影、印刷インキの関係で実際の色とは異なって見えることがあります。

【販売店】



HIJET 特別架装

Photo：低温冷凍車 2WD CVT

最大積載量：350kg



積み荷に合せた、

3つの車両バリエーション。

大切な積み荷を温度管理で守る、「冷凍車・保冷車」シリーズ。

STEP1 主な積み荷は？

	-20℃	-5℃	0℃	10℃
冷凍魚介類 など	■			
冷凍肉・ハム など	■			
冷凍食品 など	■			
医薬化学品・精密機械 など		■	■	
卵・チーズ・牛乳・生ハム など		■	■	
精肉・鮮魚・えび・半加工品 など		■	■	
和洋菓子・生めん など		■	■	
生鮮野菜・果実 など		■	■	
弁当・惣菜・給食 など		■	■	

冷凍車と同じ断熱構造を持つ保冷車なら、ドライアイスや氷などを使用することにより、庫内の温度をある程度一定に保つことができます。

STEP2 おすすめ車両は、

冷凍車	庫内を-20℃まで冷やすことができる 低温冷凍車 2コンプレッサー方式 断熱パネル 75mm
	庫内を-5℃まで冷やすことができる 中温冷凍車 2コンプレッサー方式 断熱パネル 50mm
保冷車	外気からの熱の影響を抑制する断熱ボディ 保冷車 ※保冷車には冷凍機は装備されていません。断熱パネル 50mm

荷室内寸法 (単位：mm)

室内幅 中温 1,325 低温 1,275	室内高 中温 1,195 低温 1,145	開口高 中温 1,155 低温 1,105	開口幅 中温 1,280 低温 1,230	開口幅 600	開口高 910	開口幅 700	開口高 1,105
荷室長 中温 1,790 低温 1,740		床面地上高 中温 710 低温 735		低温冷凍車 サイドドア開口寸法		中温冷凍車 サイドドア開口寸法	

※使用温度域および使用条件などをよくお確かめのうえ、車両をお選びください。

なお、**外気温・扉の開閉頻度や走行条件などの使用状況によっては冷凍能力が充分発揮できないことがありますのでご注意ください。**荷物を積み込む前には必ず庫内を充分冷やしてください。また、荷物はあらかじめ適温に冷やしてから積み込んでください。

架装主要装備一覧表

架装標準装備 架装オプション (ご注文時に申し受けます)

装備	車種	低温冷凍車	中温冷凍車	保冷車
① 外板	白色カラーアルミ			
②	1本外カンヌキ 左先開きバックドア/ステンレスリア枠			
③	補助制動灯 (ハイマウントストップランプ)			
④	バックドア 90° 開き ストッパー (ステンレス製)			
⑤	バックドア 270° 開き ストッパー (バンドタイプ)			
⑥	サイドドア左			
⑦	オープン式 (前ヒンジ)			
⑧	スライド式			
⑨	フロア			
⑩	垂鉛引き鋼板 (ホワイト塗装)			
⑪	水抜き穴			
⑫	前方左 1個 Φ27			
⑬	庫内ルームランプ			
⑭	LED灯 1個 (ドア連動)			
⑮	非常警報			
⑯	非常警報ブザー			
⑰	カーテン			
⑱	バックドア用			
⑲	サイドドア用			
⑳	アルミアリブ	庫内 (フロント・サイド・バック) 断面 m 型	サイドドア除く	サイドドア除く
㉑	スノコ	樹脂製 (抗菌タイプ)		
㉒	バックモニター/バックカメラ	*スマートインナーミラー装着時は選択できません。		
㉓	クーリングユニット			
㉔	アンダーマウントコンデンサー			
㉕	コントロールパネル	オーディオレス時：DIN スペース取付 オーディオ有リ時：助手席トレイ取付		

架装メーカー

TUM 豊光東海特装車 TOKAI UTILITY MOTOR

① 外板白色カラーアルミ

② 1本外カンヌキ 左先開きバックドア/ステンレスリア枠

③ 補助制動灯 (ハイマウントストップランプ)

④ バックドア 90° 開き ストッパー (ステンレス製)

⑤ バックドア 270° 開き ストッパー 蓋付

⑥ 低温冷凍車の場合 オープン式左サイドドア (前ヒンジ)

⑦ 中温冷凍車の場合 スライド式左サイドドア

⑧ 垂鉛引き鋼板 (ホワイト塗装)

⑨ 水抜き穴 (ゴム栓付) 庫内 (前方左)

⑩ 庫内ルームランプ (LED灯)

⑪ 非常警報ブザー

⑫ バックドア用カーテン

⑬ サイドドア用カーテン

⑭ アルミアリブ (断面 m 型)

⑮ 樹脂スノコ (抗菌タイプ)

⑯ バックモニター (インナーミラータイプ) バックカメラ

冷凍機メーカー

COLD STAR 豊光東海冷熱エンジニアリング

㉓ クーリングユニット

㉔ アンダーマウントコンデンサー

㉕ コントロールパネル DIN スペース取付 (オーディオレス時)

コントロールパネル 助手席トレイ取付 (オーディオ有リ時)

2コンプレッサー方式 メインエンジン直結式 ベルト駆動