

TUM LIFT タム・リフト

重い荷物をラクラク積み込み



リフト能力
200kg

最大積載量

800kg

※4WDは750kg

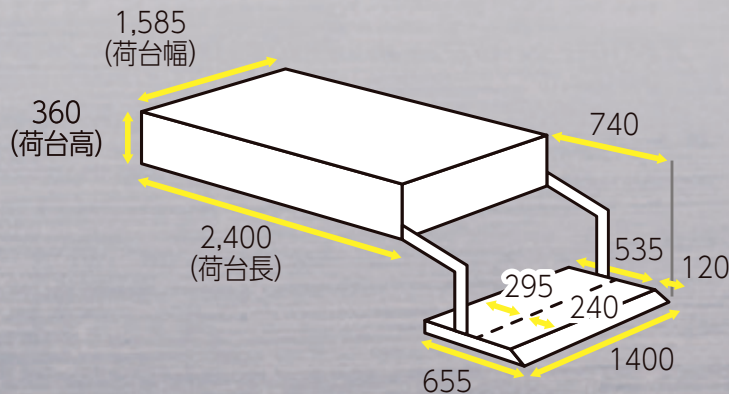
photo : DX "Xエディション" (2WD) / ボディカラーはホワイト (W09)

【 4ナンバー 】

リフト能力とプラットフォームの長さ



荷台内寸法図 (単位: mm)

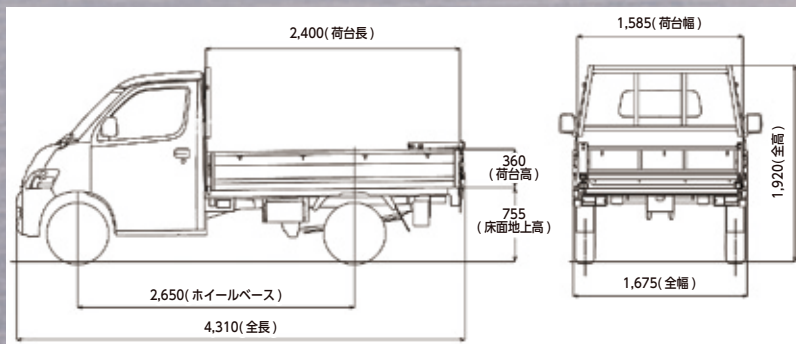


※細部寸法は、部位・突起物及び装着するものにより変わる事があります。

主要リフト仕様

| | 標準装備 |
|---|------------------|
| リフト能力 | 200kg |
| プラットフォーム寸法 (mm) 【 幅×長さ (フラット+テーパー) 】 | 1400 x (535+120) |
| スイッチ | リモコンスイッチ |
| 昇降時間 (秒) | 3~7 |
| 動力 | 電動モーター油圧ポンプ |

寸法図 (単位: mm)





走行時、リフト格納状態



リモコンスイッチ



プラットフォーム上昇時


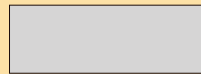


プラットフォーム下降時
表面縞鋼板 (板厚 2.3mm)

セールスポイント

- 全ての型式にリフト架装可能
- ボディ色 2カラーに対応可能
- 全国提携サービス店でのリフト架装が可能
※構造変更届けが必要となります。

リフトカラー

| 標準 | オプション |
|--|---|
|  |  |
| ホワイト <W09> | シルバーマイカメタリック <1E7> |

追加料金が発生します
●ご注文時に申し受けます

【お問い合わせ先】

TUM 葵 東海特装車
TOKAI UTILITY MOTOR

【本社安城工場】 〒446-0053
愛知県安城市高棚町井荒井 38 番地
TEL:0566-92-1176 FAX:0566-92-6673



【保証期間】

新車登録から **1年間**、または
その期間内の **2万km** まで。

※本仕様ならびに装備は予告なく変更することがあります。(このカタログの内容は 2023 年 7 月現在のものです。)
※ボディカラーおよび内装色は撮影、印刷インキの関係で実際の色とは異なって見えることがあります。

【販売店】