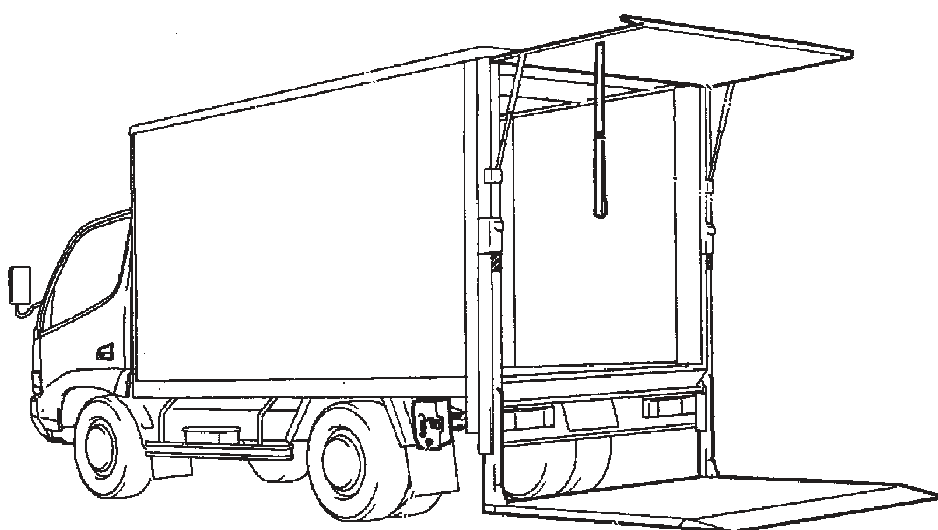


垂直式パワーリフト解体マニュアル (ドライババン)



株式会社東海特装車

愛知県安城市高棚町井荒井 3 8 番地

目 次

1:パワーリフトの構造	-----	P-1
2:事前準備	-----	P-1
3:作動油抜きとり	-----	P-1~2
4:パワーパックの取り外し	-----	P-2
5:プラットフォームの取り外し	-----	P-2~3
6:プラットフォームの取り外し(スライドタイプ)	----	P-3
7:シリンダー取り外し	-----	P-3~4
8:プラットフォームガイド取り外し	-----	P-4~5
9:ワイヤー(チェーン)の取り外し	-----	P-5
10:油圧配管、ワイヤハーネスの取り外し	-----	P-6
11:分別処分	-----	P-6

※:1 解体に関するお問い合わせ先

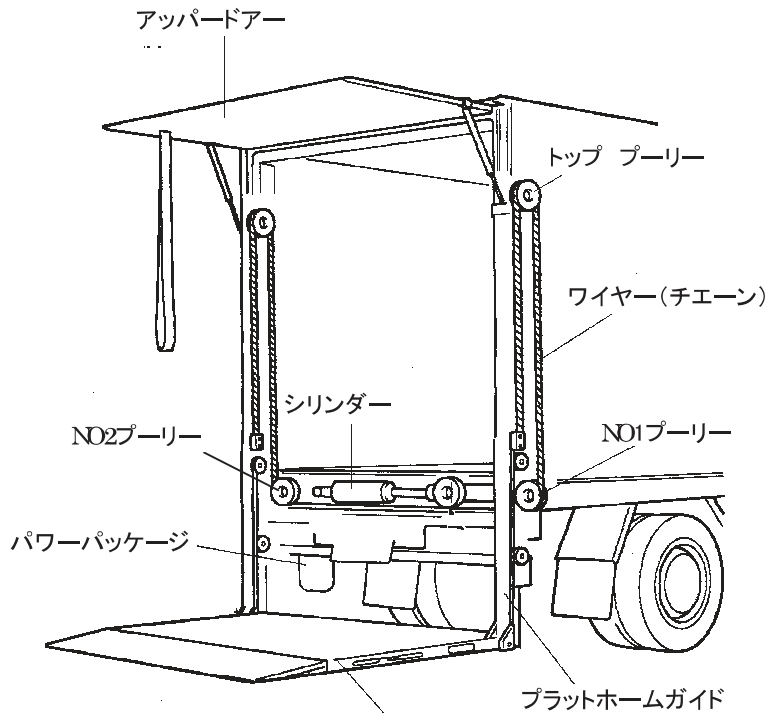
東海特装車 営業部 営業室
〒446-0053 愛知県安城市高棚町井荒井38番地
TEL 0566-92-1176 / FAX 0566-92-6673

※:2 解体後の処理について

解体後の処理については「**適正処理・再資源化協力事業者一覧表**」(車体工業会ホームページに掲載)を参照し、適正な処理を行ってください。

1: パワーリフトの構造

※: パレットタイプ、観音ドアタイプ、スライドタイプがありますが、解体要領は同一です。



プラットホーム

- ・パレットタイプ: プラットホームがバックドアを兼用します。
- ・観音タイプ: バックドア外部にプラットホームが固定されます。
- ・スライドタイプ: プラットホームがフロア下面にスライド収納されます。

2: 事前準備

必要設備: 4柱リフト、フォークリフト、消火器、油受け皿、等をご用意ください。

保護具類: ヘルメット、防塵眼鏡、軍手、安全靴、安全な作業着、等を装着してください。

その他: 工場内を整理、整頓し安全な作業環境で作業をしてください。

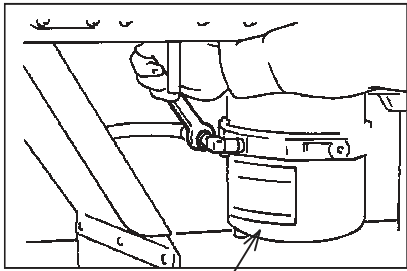
3: パワーパックオイル抜き取り

3-1: 車両を4柱リフトにセットし、輪留めを取り付けます。

3-2: プラットホームを接地するまで下降させます。

3-3: バッテリーのマイナスケーブルを取り外します。

※パワーパックには常時バッテリーからの電圧が掛かっています。危険ですので必ずマイナスケーブルを取り外してから作業に掛かってください。



ドレンプラグ

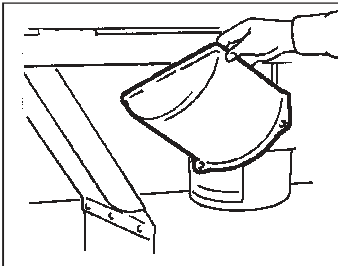
3-4: パワーパックの油圧ホースを取り外します。

3-5: オイル受け皿を用意し、ドレンプラグを外し
オイルを抜き取ります。

3-6: 抜き取ったオイルは適正に処理してください。
(油種: A/Tフリュード**キャッスルオートフリュード
スペシャル)

4: パワーパックの取り外し

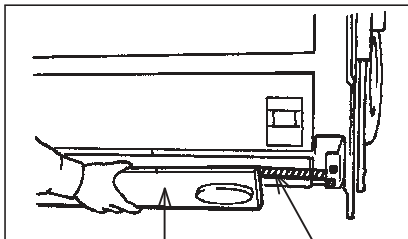
4-1: パワーパックの樹脂カバーを取り外します。(ボルト4本で固定されています。)



4-2: バッテリーケーブル(プラスケーブル)をパワーパックから取り外します。

4-3: パワーパック固定ボルト(3本)を外し、パワーパックを取り外します。

5: プラットホームの取り外し(パレット、観音タイプ)

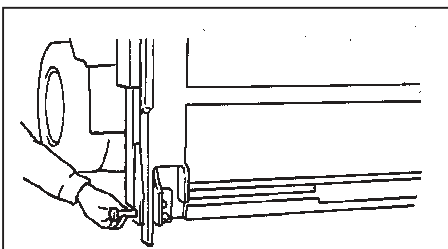


トーションバー
トーションバーカバー

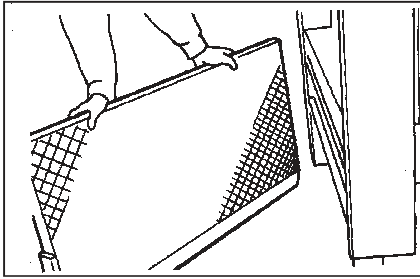
5-1: プラットホームを立てます。

5-2: トーションバーカバーを取り外します。

5-3: トーションバーを取り外します。

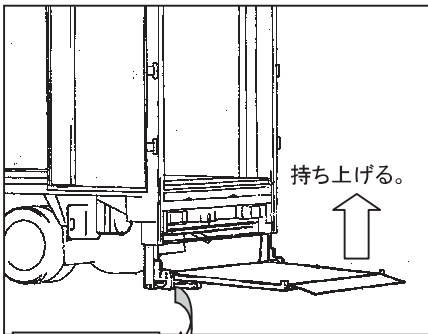


5-4: プラットホームピンを外します。



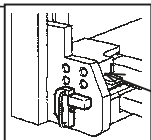
5-5: プラットホームを取り外します。
(重量物のため注意してください。)

6: プラットホーム取り外し(スライドタイプ)



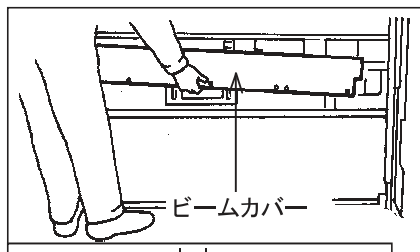
6-1: パワーリフトセフティーストップパ(左右)を取り外します。(ボルト4本)

6-2: プラットホームを持ち上げ、取り外します。
(重量物の為、2人で作業をしてください。)

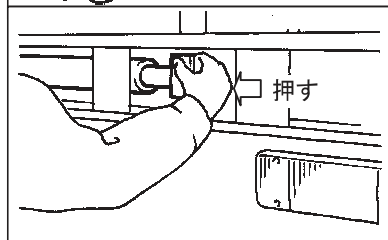


パワーリフトセフティーストップパ

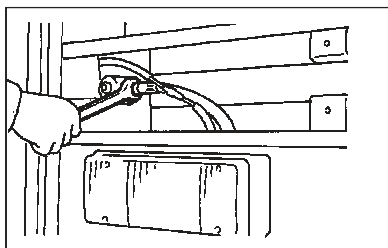
7: シリンダー取り外し



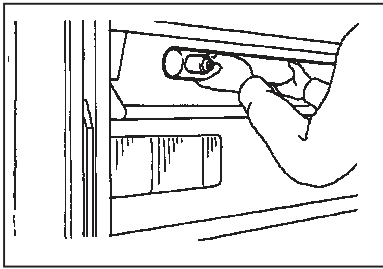
7-1: ビームカバーを取り外します。



7-2: プーリーブラケットを手で押してシリンダーを縮めます。

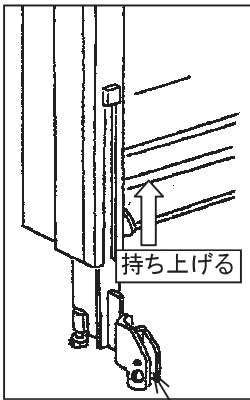


7-3: シリンダーから油圧ホースを外します。

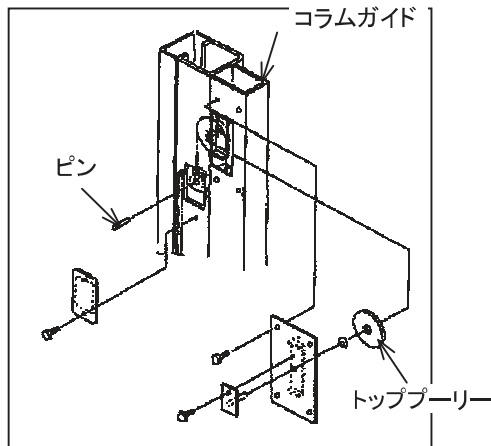


7-4: シリンダーを取り外します。

8: プラットホームガイド取り外し(パレットタイプ、観音タイプ)



プラットホームガイド



8-1: プラットホームガイドをストッパーに当たるまで持ち上げ、下部をジャッキ等で固定します。

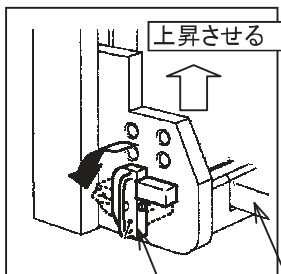
8-2: コラムガイド上部内側のサービスホールカバーを外し、ワイヤー(チェーン)とプラットホームガイドを接続しているピンを外します。

8-3: トッププーリーを外し、ワイヤーを外します。(ワイヤーはコラムないに残します)

8-4: プラットホームガイド下端のジャッキ等を取り除き、プラットホームガイドを接地させます。

8-5: 4柱リフトを上昇させ、プラットホームガイドをコラムガイド下端より抜き取ります。

8: プラットホームガイド取り外し(スライドタイプ)

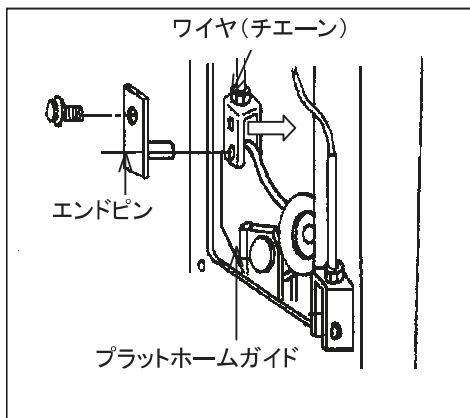


プラットホームストッパ

プラットホームガイド

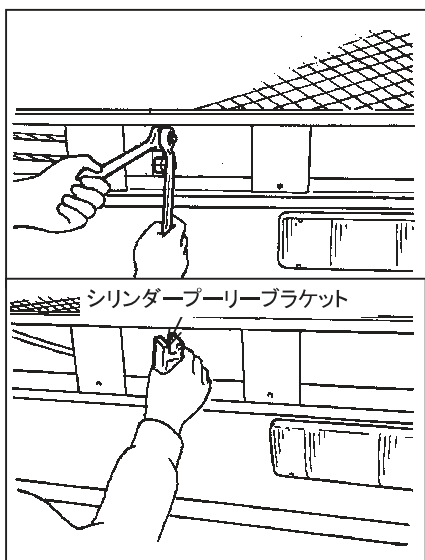
8-1: プラットホームストッパを回転させます。

8-2: プラットホームガイドをリフト等でプラットホームストッパがストッパボルトに当たるまで上昇させます。



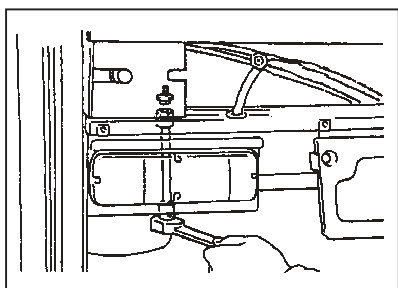
- 8-3: リヤ枠上部のサービスホールカバーを外します。
- 8-4: ワイヤ(チェーン)エンド部のピンを外します。
- 8-5: リフト等を下降させ、プラットホームガイドを接地させます。
- 8-6: 4柱リフトを上昇させ、コラムガイドからプラットホームガイドを抜き出します。

9: ワイヤ(チェーン)の取り外し

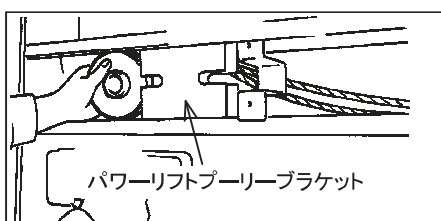


- 9-1: ワイヤ(チェーン)取り付け用のダブルナットを取り外します。

- 9-2: シリンダープーリーブラケットを取り外します。



- 9-3: パワーリフトプーリーブラケットNO1(右)NO2(左)を取り外します。
※外しにくい時はリヤコンビランプを外してください。



- 9-4: パワーリフトプーリーブラケットを中央側に動かして、シリンダープーリーを取り外します。
- 9-5: 庫内両サイドのサービスカバーを取り外し、トッププーリーを取り外します。(スライドタイプのみ)
- 9-6: コラムガイド内からワイヤ(チェーン)を引き出します。

10: 油圧配管・ワイヤーハーネス等、電装品取り外し

10-1: シャーシーフレーム内に配策してある油圧配管・ワイヤーハーネス等を取り外します。
(バンドクランプ等で固定されています。)

10-2: 操作スイッチ、スイッチボックス、リモコンスイッチ等取り外します。

11: 分別処分

11-1: 取り外した各パーツより樹脂ローラー、プーリー等を取り外し、スチール、樹脂、電装品等に分別し適正に処分をしてください。

<参考>材質表示

部 位	分 別 単 位	材 質	備 考
パワーパック	パワーモーター	(電装品)	
	ソレノイドバルブ	(電装品)	
	オイルパン	スチール	
	パワーパックベース	アルミ	
	油圧ポンプ	アルミ	
	パワーパックカバー	再生樹脂	
プラットホームガイド	ガイド本体	スチール	
	ガイドローラー	樹脂(POM)	
	スライダー	樹脂(PA)	
プーリーブラケット	ブラケット本体	スチール	
	プーリー	樹脂(POM)	
油圧シリンダー	外筒	スチール	
	ピストン	スチール	
	シーリング	ゴム	
プラットホーム	本体	スチール	
	ローラー	樹脂(POM)	スライドタイプのみ
	クッションゴム	ゴム(EPDM)	
電装品	ワイヤーハーネス	PVC,PP,PBT	
	リモコンスイッチ	ABS,PVC,PBT	
	スイッチボックス	PP	
	ラジコンスイッチ	PC+PBT	
その他	ウエザーストリップ	ゴム(EPDM)	パレットタイプのみ
	チェーン(ワイヤー)	スチール	

※1: プラットホーム及びプラットホームガイド等は、溶断により処分可能な大きさに切断して下さい。

※2: 油圧シリンダーは内部に作動油が残る為、溶断はしないで下さい。発火の恐れがあります。

※コラムガイド(コンテナリヤ枠)の取り外しにつきましては弊社ホームページの「冷凍車・ドライバンの解体マニュアル」を参照願います。